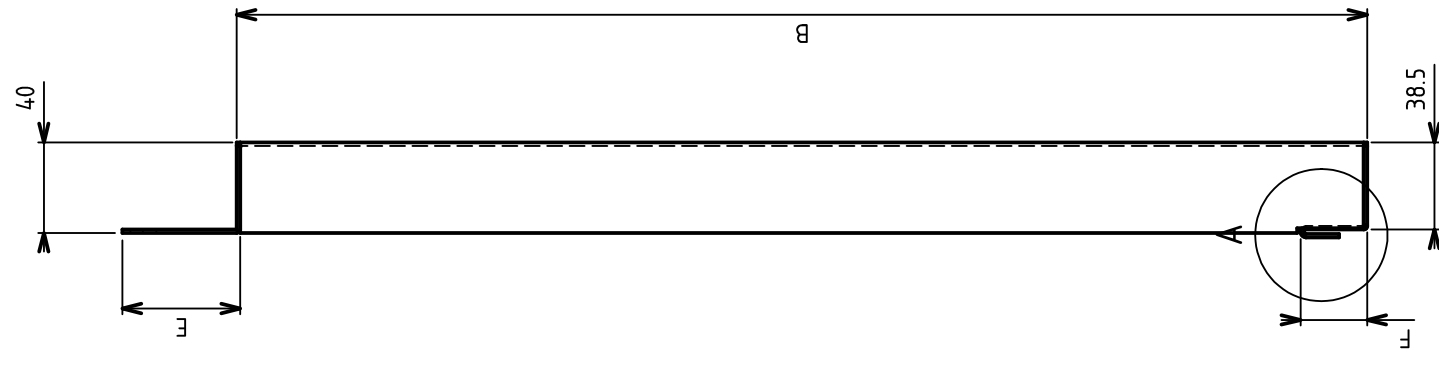
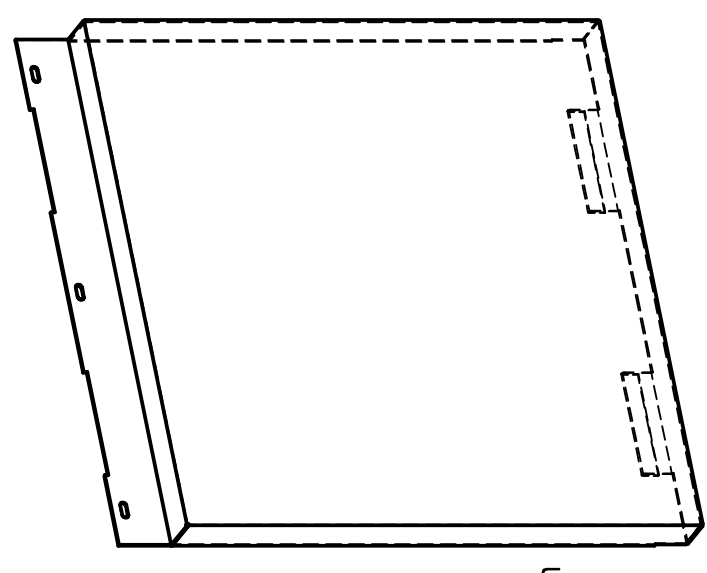
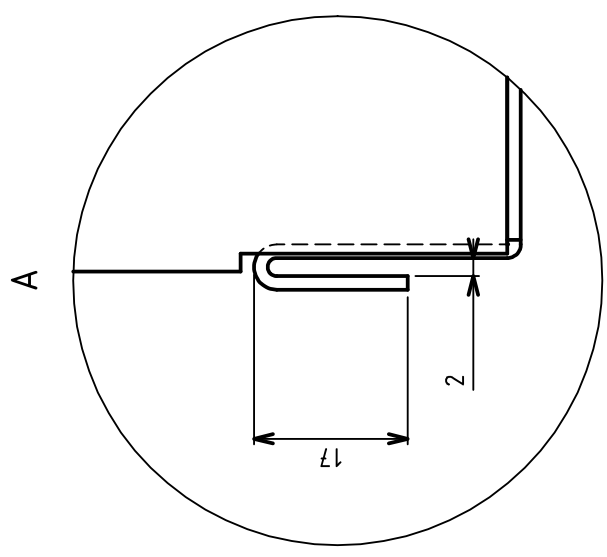
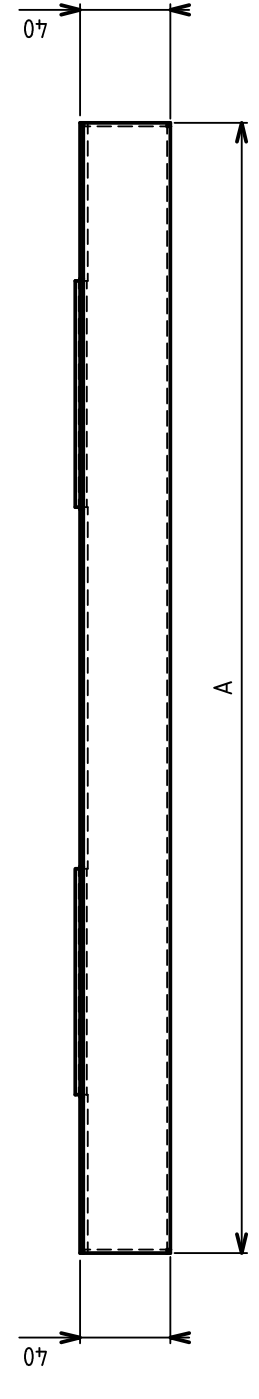
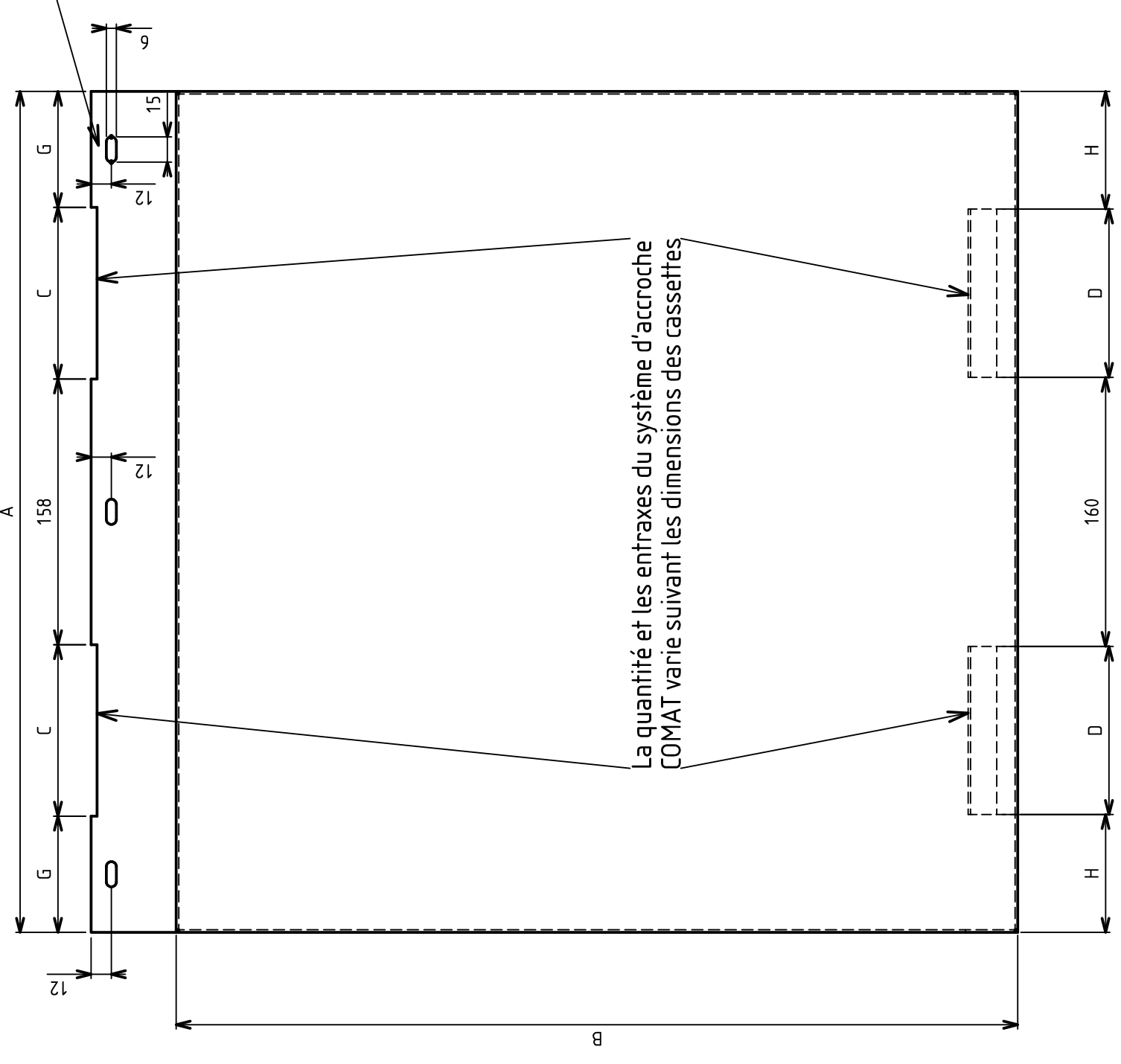


Système d'accroche cassette suivant principe de production COMAT  
Dimension et position suivant besoin du client (suivant le joint creux voulu)



Nota :  
 - Matière et épaisseur suivant besoin client  
 - Les côtes A-B-C-D-E-F-G-H sont des variables en fonction du besoin et de la dimension de la cassette  
 - Suivant la dimension de la cassette il est recommandé de coller un ou plusieurs U de renfort sur l'intérieur de la cassette.



ÉCHELLE	1:1	Désignation : Casette standard	AUTEUR C.ALARY
		Nouvelle version	DATE 16/11/2011
	Comat	ZI du haut Coudray 49460 MONTREUIL - JUIGNE	
A3	CASSETTE		00